



Manuel d'instructions

Scie à Bûche

Modèle : RAC2650SB



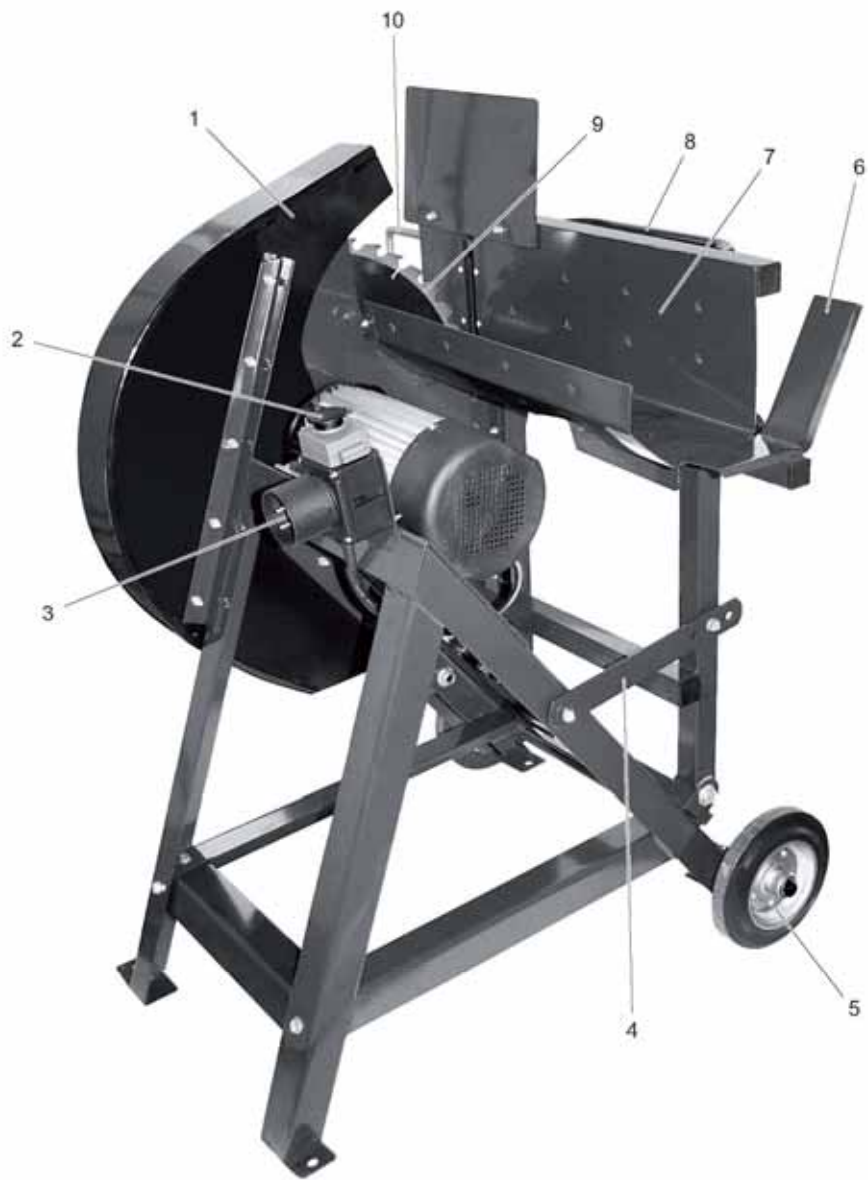
RACING ZI, 32 rue Aristide Bergès 31270 Cugnaux - France



AVERTISSEMENT: Veuillez lire et comprendre toutes les instructions et consignes.



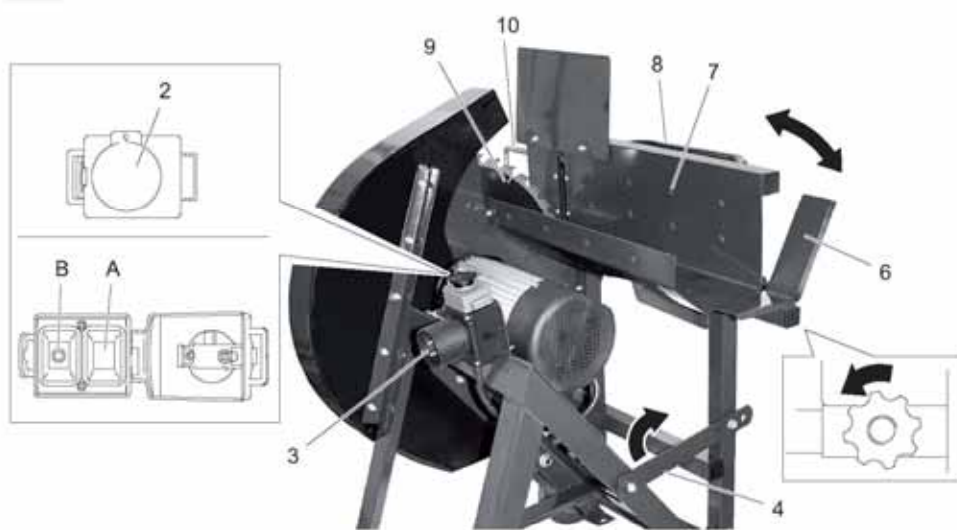
1



2



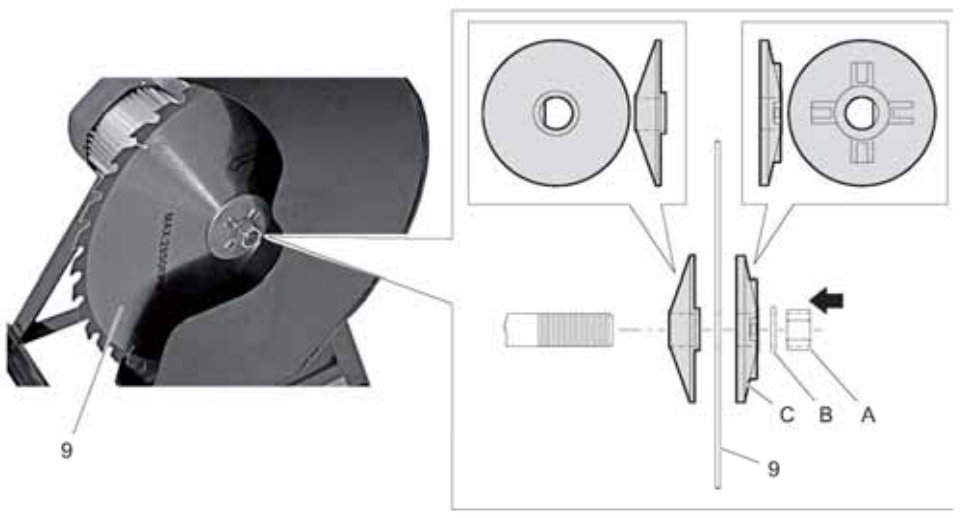
3



4



5



FR
Mode d'emploi d'origine (traduction)

Cher client,

Nous nous réjouissons de la confiance que vous nous apportez !
Votre nouvel appareil a été construit et fabriqué selon l'état actuel de la technique.
Lisez impérativement ce manuel d'utilisation avant la première mise en service ! Vous allez y trouver toutes les remarques pour une utilisation sûre et une grande longévité de l'appareil.
Respectez impérativement toutes les consignes de sécurité figurant dans ce manuel !

Manipulation du manuel d'utilisation

Vous allez trouver toutes les figures nécessaires sur les premières pages de ce manuel d'utilisation. Dans les descriptions, vous allez être dirigé vers les figures correspondantes par des renvois.

Avant de commencer ...

Usage conforme

L'appareil n'est pas conçu pour une utilisation commerciale.
Toute autre utilisation est interdite !
Toute utilisation non conforme ainsi que toutes les activités réalisées avec l'appareil et non décrites dans ce manuel d'utilisation sont considérées comme une utilisation erronée non autorisée et hors des limites de responsabilité légales du fabricant.

Avant de commencer ...

Signification des pictogrammes utilisés

Dans le manuel d'utilisation

Les mises en garde et remarques sont clairement signalées dans le manuel d'utilisation. Les pictogrammes suivants sont utilisés :



Avant utilisation, lisez impérativement le manuel d'utilisation. Respectez toutes les consignes de sécurité.



DANGER

Type et origine du danger !

En cas de non respect de la mise en garde, danger de mort et de blessures corporelles.



AVERTISSEMENT

Type et origine du danger !

En cas de non respect de la mise en garde, risque de danger de mort et de blessures corporelles.

ATTENTION

Type et origine du danger !

Cette mise en garde signale un risque éventuel de dommages causés aux appareils, à l'environnement ou à d'autres biens matériels.



Remarque :

ce symbole attire votre attention sur une information permettant une meilleure compréhension des opérations.

Équipement de protection



Ce pictogramme désigne l'équipement de protection personnel nécessaire.

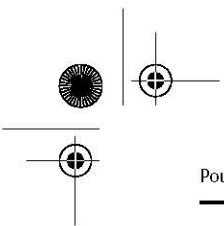
Pictogrammes sur l'appareil

Il est strictement interdit de retirer ou de recouvrir les pictogrammes apposés sur l'appareil. Les indications apposées sur l'appareil qui ne sont plus lisibles doivent être remplacées dans les meilleurs délais.

Pour votre sécurité

Consignes de sécurité générales

- Afin de garantir une manipulation sûre de l'appareil, l'utilisateur doit avoir lu et compris ce manuel d'utilisation avant la première utilisation.
- Respectez toutes les consignes de sécurité ! Si vous ne respectez pas les consignes de sécurité, vous vous exposez au danger et mettez la vie d'autres personnes en péril.
- Conservez tous les manuels d'utilisation et les consignes de sécurité pour le futur.
- Joignez le manuel d'utilisation à l'appareil lorsque vous le prêtez ou le vendez.
- Tenez l'appareil hors de portée des enfants. Conservez l'appareil dans un lieu sûr hors de portée des enfants et des personnes non autorisées.
- Tous les éléments de l'appareil, en particulier les dispositifs de sécurité, doivent impérativement être correctement montés afin de garantir un fonctionnement sans problème.
- Il est strictement interdit de transformer et de procéder à des modifications personnelles sur l'appareil. L'utilisation de pièces non homologuées est également interdite.
- L'appareil peut uniquement être utilisé lorsqu'il est en parfait état. Si l'appareil ou une partie de l'appareil est défectueuse, il ou elle doit être remis(e) en état par un professionnel.
- Veillez toujours à respecter les directives de travail, de sécurité et sanitaires nationales et internationales en vigueur.
- Bloquez toujours l'appareil contre une remise en marche accidentelle.
- Lors du travail, veillez toujours à une position naturelle et sûre.
- Ne surchargez pas l'appareil. Utilisez uniquement l'appareil aux fins pour lesquelles il est prévu.
- Les personnes qui, en raison de l'absence de propriétés physiques, psychiques ou sensorielles, ne sont pas en mesure de manipuler l'appareil avec sécurité et circonspection, ne doivent pas utiliser l'appareil.
- Travaillez toujours avec précaution et uniquement lorsque vous êtes en bonne santé : travailler par fatigue, maladie, sous l'emprise de l'alcool, l'influence de drogues et de médicaments sont des comportements irresponsables étant donné que vous ne pouvez pas utiliser l'appareil avec sécurité.



Pour votre sécurité

Utilisation/Poste de travail

- Ne pas déposer d'outils, d'objets ou des câbles dans le périmètre de travail de l'appareil.
- Lors de l'exploitation de l'appareil, veillez à un éclairage suffisant.
- L'environnement direct doit être libre de matériaux facilement inflammables ou explosifs.
- Il est strictement interdit aux jeunes personnes qui n'ont pas la majorité (18 ans) ainsi qu'aux utilisateurs non suffisamment familiarisés avec la commande de l'appareil d'utiliser ce dernier.
- Pendant le travail avec l'appareil, portez l'équipement de protection personnel ().
- Ne mettez pas l'appareil en service sans dispositifs de protection installés.
- Si des dispositifs d'aspiration de poussière ou de récupération peuvent être montés, assurez-vous que ces derniers sont raccordés et correctement utilisés.
L'utilisation d'un système d'aspiration anti-poussière peut réduire les risques provoqués par la poussière.
- Tenez les enfants et les autres personnes à l'écart de l'appareil lorsque vous utilisez ce dernier. Si vous êtes distrait, vous pouvez perdre le contrôle de l'appareil.
- Portez des vêtements appropriés. Ne portez pas de vêtements amples ou de bijoux. Maintenez les cheveux, les vêtements et les gants à l'écart des pièces en mouvement.
Les vêtements amples, les bijoux ou les cheveux longs peuvent être saisis par les éléments en mouvement.



Service

- Laissez votre appareil uniquement réparer par du personnel professionnel qualifié et utilisez uniquement des pièces de rechange d'origine.
Vous garantissez ainsi le maintien de la sécurité de l'appareil.

Maintenance

- Avant tous travaux sur l'appareil lui-même, couper l'appareil du courant.
- Seuls les travaux de maintenance et les éliminations de pannes décrits dans ce manuel d'utilisation peuvent être réalisés. Tous les autres travaux sont strictement réservés à un professionnel.
- Contrôlez régulièrement tous les vissages quant à leur fixation. Vous garantissez ainsi le maintien de la sécurité de l'appareil.
- Utilisez uniquement des pièces de rechange d'origine. Seules ces pièces de rechange sont construites et appropriées pour l'appareil. L'utilisation d'autres pièces de rechange conduit non seulement à une perte de la garantie, mais vous pouvez également mettre votre environnement en péril et vous exposez vous-même à des dangers.

Stockage et transport

- Stockez toujours l'appareil dans un endroit sec.
 - Entrez l'appareil dans un endroit à l'abri du gel.
 - Lors du transport, protégez toujours l'appareil de dommages.
-

Explication des pictogrammes sur l'appareil

Il est strictement interdit de retirer ou de recouvrir les pictogrammes apposés sur l'appareil. Les indications apposées sur l'appareil qui ne sont plus lisibles doivent être remplacées dans les meilleurs délais.



Lire le manuel.



Porter un masque.



Ne pas utiliser sous la pluie.



Porter des gants.



Porter des chaussures hautes.



Tenir les enfants à l'écart.



Tenir les autres personnes à l'écart.



Risque de choc électrique.



A utiliser avec précautions.



Débrancher la prise de courant pour le montage ou démontage des machines.



Ne pas toucher la scie avec les mains lors de l'utilisation des machines.



Portez des lunettes de protections et un casque anti-bruit lors de l'utilisation des machines.

Sécurité électrique

- La fiche de raccordement de l'appareil doit être adaptée à la prise. Il est strictement interdit de modifier la fiche électrique. N'utiliser pas de fiche d'adaptateur avec des outils électriques mis à la terre.
Des fiches non modifiées et des prises adaptées réduisent le risque d'un choc électrique.
- Évitez le contact corporel avec les surfaces mises à la terre, comme les tubes, les chauffages, les fours et les réfrigérateurs. Risque d'électrocution plus élevé lorsque votre corps est mis à la terre.
- Maintenez les appareils électriques à l'écart de la pluie et de l'humidité.
La pénétration d'eau dans un outil électrique accroît le risque d'un choc électrique.
- Lors d'une coupure de courant, éteindre l'appareil et débrancher la prise. Ceci empêche la mise en marche non intentionnée de l'appareil lorsque la tension est revenue.
- Lors d'une coupure de courant et de chaque pose de l'appareil, contrôler si le bouton de réglage est déverrouillé et déverrouiller ce dernier si nécessaire. L'appareil pourrait sinon démarrer sans prévenir lors du rétablissement de l'alimentation électrique.
- N'utilisez pas le câble à d'autres fins pour porter l'appareil, le suspendre ou pour sortir la fiche de la prise. Maintenez le câble à l'écart de la chaleur, de l'huile, d'arêtes vives ou des pièces de la machine en mouvement.
Les câbles endommagés ou enroulés accroissent le risque d'électrocution.
- En cas de détérioration de la ligne de raccordement, cette dernière doit uniquement être remplacée par un professionnel.
- Si vous travaillez avec une rallonge, cette dernière doit être autorisée pour le domaine d'application et disposer d'une section suffisante. Une perte de performance sur l'appareil et une surchauffe du câble peuvent sinon se produire. Si vous n'êtes pas sûr, veuillez contacter un professionnel.
- Lorsque vous travaillez avec un appareil électrique à l'air libre, utilisez uniquement une rallonge qui est également appropriée pour l'extérieur.
L'utilisation d'une rallonge spécialement adaptée pour une utilisation extérieure réduit le risque d'électrocution.
- Si le fonctionnement de l'outil électrique est inévitable dans un environnement humide, utiliser un disjoncteur-protecteur contre les courants de court-circuit avec un courant de déclenchement de 30 mA ou inférieur. L'utilisation d'un disjoncteur-protecteur contre les courants de court-circuit réduit le risque d'un choc électrique.
- Ne surchargez pas l'appareil. Utilisez l'appareil électrique destiné au travail que vous souhaitez réaliser. Vous travaillez toujours mieux et avec une plus grande sécurité dans le domaine de performance indiqué lorsque vous utilisez l'appareil électrique approprié.
- N'utilisez aucun appareil électrique dont le commutateur est défectueux. Un appareil électrique qui ne peut plus être allumé ou éteint, est dangereux et doit impérativement être réparé.
- Débranchez la fiche de la prise et/ou retirez l'accumulateur avant de procéder à des réglages sur l'appareil, de changer des pièces/accessoires ou de ranger l'appareil.
Cette mesure de précaution empêche le démarrage non intentionné de l'appareil.



-
- Stockez les appareils électriques non utilisés hors de portée des enfants. Interdisez l'utilisation de l'appareil aux personnes qui ne sont pas familiarisées avec ce dernier ou qui ne sont pas en mesure de lire ce manuel d'utilisation.
Les appareils électriques sont dangereux lorsqu'ils sont utilisés par des personnes non expérimentées.
 - Entretenez les appareils électriques avec soin. Contrôlez si les pièces mobiles fonctionnent parfaitement et ne se coincent pas, si des pièces ne sont pas cassées ou endommagées ce qui entraverait le fonctionnement de l'appareil électrique. Laissez réparer les pièces endommagées avant l'utilisation de l'appareil.
De nombreux accidents sont causés par des appareils électriques mal entretenus.
 - Utilisez l'appareil électrique, les accessoires, les appareils d'exploitation etc. conformément aux instructions. Tenez ici compte des conditions de travail et de l'activité à exécuter.
 - L'utilisation d'appareils électriques à d'autres fins que celles prévus peut conduire à des situations dangereuses.
 - Retirez les appareils de réglage ou les clés avant d'allumer l'appareil. Un outil ou une clé qui se trouve dans une partie d'appareil en rotation, peut conduire à des blessures.
 - Évitez une mise en service non intentionnée. Assurez-vous que l'appareil est éteint avant de le raccorder à l'alimentation électrique et/ou à l'accumulateur, de le prendre ou de le porter.
Si lors du port de l'appareil électrique vous avez le doigt sur le commutateur ou si vous raccordez l'appareil à l'alimentation électrique lorsqu'il est allumé, ceci peut conduire à des accidents.



Consignes de sécurité pour la scie alternative à découper

- Travaillez uniquement à l'extérieur.
 - Aucune personne et aucun animal ne doit séjourner dans un rayon de 15 m autour du périmètre de travail.
 - Veuillez à ne pas déraiper et à ne pas tomber.
 - N'allongez pas les bras trop loin vers l'avant.
 - Ne travaillez jamais à une hauteur supérieure aux épaules !
 - Travaillez uniquement sur un sol plan et ferme.
 - Éliminez les copeaux uniquement lorsque l'appareil est éteint.
 - Mettez l'appareil hors tension avant de changer la lame de scie, respectivement avant de procéder à des travaux de réglage.
 - Sciez des pièces fines ou à parois fines uniquement avec des lames de scie à dents fines.
 - Utilisez toujours des lames de scie bien aiguisées. Remplacez immédiatement des lames de scie émoussées. Risque plus élevé de contrecoup lorsqu'une dent de scie émoussée se coince dans la surface de la pièce à usiner.
 - N'inclinez pas les pièces à travailler.
 - Ne sciez jamais plusieurs pièces simultanément - ni de paquets composés de plusieurs pièces individuelles. Une pièce pourrait être saisie de manière incontrôlée par la lame de scie.
 - Ne sciez jamais des pièces sur lesquelles se trouvent des cordes, des fils, des câblages ou des fils d'acier ou contenant de tels matériaux.
 - Tenez toujours vos distances par rapport à la lame de scie.
 - Une lame de scie immobilisée peut conduire à des blessures ! Utilisez des gants pour le remplacement de la lame de la scie.
 - Ne freinez pas la lame de scie par contre-appui latéral après l'arrêt de l'appareil.
 - Travaillez toujours avec un éclairage suffisant.
 - Lors du travail avec l'appareil, utilisez pas de lames de scie déformées ou cassées.
 - Lors du travail avec l'appareil, utilisez uniquement des lames de scie correctement aiguisées.
 - Utilisez uniquement des lames de scie dont la vitesse de rotation supérieure indiquée est supérieure à la vitesse de rotation maximum de l'arbre de scie.
 - Avant chaque procédure de sciage, contrôlez si les lames de scie sont correctement tendues.
 - Si des étincelles se forment lors du sciage, il doit être impérativement garanti que ces dernières soient dérivées afin que des situations de mise en péril ne soient pas créées.
 - Maintenez l'appareil avec le moteur très chaud loin de tout ce qui est inflammable, par exemple de l'herbe sèche, des matières plastiques.
 - Ne travaillez pas seul(e). Assurez-vous d'être toujours en contact vocal, visuel ou une autre forme de contact avec une autre personne, qui soit en mesure de fournir les premiers secours en cas d'urgence.
 - Maintenez vos mains à l'état propre, c'est-à-dire exemptes d'huiles, de graisses et de résines.
 - Avant la mise en marche, assurez-vous qu'aucun autre objet étranger se trouve sur l'appareil.
-

-
- N'exploitez pas l'appareil sans équipements de sécurité
 - Avant chaque utilisation de l'appareil, contrôlez si l'équipement de protection est correctement monté.
 - Le sol autour de l'appareil doit être plan, bien entretenu et libre de déchets comme par exemple des copeaux et des pièces découpées.
 - Disposez la pile de pièces à traiter et les pièces finies près de l'opérateur sur un poste de travail normal.
 - Indiquez immédiatement les pannes sur la machine, y compris sur les dispositifs de coupe ou les lames de scie dès qu'elles ont été remarquées.
 - Prenez bien connaissance des procédures sûres relatives au nettoyage, à l'entretien et au retrait régulier de copeaux et de poussière pour éviter un risque d'incendie.
 - Suivez les instructions du fabricant pour l'utilisation, le réglage et la réparation de lames de scie.
 - Veillez aux vitesses maximales indiquées sur les lames de scie.
 - Assurez-vous que les brides utilisées soient appropriées pour la finalité d'utilisation comme indiqué par le fabricant.
 - Utilisez uniquement des lames de scie correspondant à la norme EN 847-1:2005.
 - Pendant l'ensemble de la durée de vie totale prévue, assurez-vous que l'appareil et ses composants ne puissent pas se renverser, tomber ou se déplacer de manière incontrôlée pendant le transport, le montage, le démontage, la mise hors service et la mise au rebut.

À observer avant toute utilisation !

- Avant l'utilisation, assurez-vous que d'autres personnes ou des animaux ne séjournent pas dans le périmètre de travail.
- Assurez-vous que le périmètre de travail est libre d'obstacles.
- Veillez à ce que l'appareil soit intégralement monté selon les instructions.
- Contrôlez le parfait fonctionnement de l'appareil.
- Lors de l'utilisation, l'appareil vibre. Ceci peut entraîner le desserrement de vis et de pièces. Vérifiez la bonne fixation de toutes les pièces et vis.

Maladie de Raynaud (syndrome des doigts blancs)

L'utilisation fréquente d'appareils vibrants peut entraîner des lésions nerveuses chez des personnes souffrant de troubles circulatoires (fumeurs, diabétiques par exemple). En particulier les doigts, les mains, les poignets et/ou les bras présentent entre autres les symptômes suivants, qui peuvent cependant n'être que partiellement présents : douleurs, picotements, piqûres, engourdissement de parties corporelles, décoloration de la peau.

- Lorsque vous remarquez des altérations inhabituelles, mettez immédiatement fin à votre travail et consultez un médecin.

Vous pouvez nettement réduire les risques si vous respectez les consignes suivantes :

- Par temps froid, maintenez votre corps et en particulier vos mains au chaud. Le fait de travailler avec des mains glacées est un facteur principal de risque !
 - Faites régulièrement une pose et bougez les mains pendant ce temps. Vous encouragez ainsi la circulation du sang.
 - Contribuez à une vibration la moins importante possible de l'appareil en procédant à une maintenance régulière et en contrôlant les pièces fixes de l'appareil.
-

Vue d'ensemble de l'appareil

► page 5, fig. 1

- | | |
|-------------------------------|-----------------------------------|
| 1. Protection de lame de scie | 6. Rallonge d'appui |
| 2. Bouton d'arrêt d'urgence | 7. Culbuteur avec rail de guidage |
| 3. Raccordement secteur | 8. Poignée |
| 4. Barre de sécurité | 9. Lame de scie |
| 5. Roue porteuse | |

Déballage et montage

Déballage

Déballer l'appareil et contrôler l'intégralité de la livraison.

Contenu de la livraison

- Roues porteuses (2x)
- Scie alternative à découper
- Mode d'emploi



Remarque :

Si une des pièces devait manquer ou être endommagée, veuillez vous adresser à votre revendeur.

Montage



AVERTISSEMENT

Risque de blessure !

Posez l'appareil à l'horizontale sur une surface stable, avec suffisamment de portance et plane.

Monter l'appareil avec deux personnes minimum.



Remarque :

L'appareil peut également être fermement monté sur le sol. Utilisez à cet effet les alésages prévus au niveau des pieds de l'appareil.

Fixez l'appareil uniquement sur une surface stable, avec suffisamment de portance et plane.

► page 6, fig. 2

- Visser les 2 languettes en bas du cadre à gauche et à droite.
- Visser l'axe (B) sur les deux languettes.
- Insérer les roues (5) sur l'axe (B) à gauche et à droite.
- Fixer les roues (5) sur l'axe (B) à l'aide de la goupille (A).

Mise en service

Mise en service

Utilisation



Contrôler avant le démarrage !



AVERTISSEMENT

Risque de blessure !

L'appareil doit uniquement être mis en service si aucune défectuosité ou erreur n'a été constatée lors de la vérification. Si une pièce est défectueuse, elle doit impérativement être remplacée avant l'utilisation suivante.

Vérifiez les dispositifs de sécurité et l'état de sécurité de l'appareil :

- Vérifiez s'il existe des défectuosités apparentes.
- Contrôlez si toutes les pièces de l'appareil sont fermement montées.
- Contrôlez si les dispositifs de sécurité sont en parfait état.

Démarrage de l'appareil



DANGER

Risque de blessure !

Actionnez immédiatement le commutateur d'arrêt d'urgence en cas de problèmes ou de défaillances de l'appareil.

Amenez l'appareil de nouveau dans la position de départ si des éléments devaient se bloquer. Si cela n'est pas possible, l'appareil doit alors être intégralement coupé de l'alimentation électrique. Éliminez ensuite le blocage.



AVERTISSEMENT

Risque de blessure !

L'appareil doit impérativement toujours être éteint lorsqu'il reste sans surveillance.



Remarque :

Déplacez le culbuteur de nouveau dans la position de départ lorsque la pièce de bois n'a pas été intégralement coupée. Faites tourner la pièce de bois et coupez-la de nouveau.

► *page 6, 3*

- Desserrer les vis de réglage pour régler la butée (10) et la rallonge d'appui (6) à la longueur souhaitée.
- Serrer les vis de réglage pour bloquer la butée (10) et la rallonge d'appui (6).

► *page 6, 3*

- Desserrer la barre de sécurité (4).
- Tirer le rail de guidage du culbuteur (7) vers l'arrière.
- Raccorder la fiche secteur sur le raccordement réseau (3) de l'appareil.
- Raccordez la fiche secteur du câble de raccordement à l'alimentation électrique.



AVERTISSEMENT

Risque de blessure !

Acheminez toujours le câble d'alimentation afin qu'il soit éloigné de l'appareil.

- Posez la pièce de bois sur le rail de guidage du culbuteur (7) et l'acheminez jusqu'à l'extrémité de la butée.
- Prenez une position debout sûre.
- Tenir fermement la poignée (8) avec une main.
- Ouvrir le volet du commutateur d'arrêt d'urgence (2) avec la main libre et actionnez le bouton de mise en marche (A).
- L'appareil démarre.
- Pousser le culbuteur (7) au niveau de la poignée (8) en direction de la lame de scie (9) avec les deux mains.
- La pièce de bois est coupée.
- Faire revenir le culbuteur (7) de nouveau dans la position de départ.
- Répétez la procédure pour chaque pièce de bois.

Éteignez l'appareil

- Faire revenir le culbuteur (7) dans la position de départ.
- Actionnez le bouton d'arrêt (B).
- L'appareil s'éteint.
- Coupez le câble d'alimentation du raccordement secteur (3).



Utilisation

Scier

**AVERTISSEMENT****Risque de blessure !**

Seules des pièces de bois avec un diamètre de 30 - 170 mm peuvent être sciées !

**Remarque :**

Pour les appareils électriques transportables, il est recommandé d'utiliser un dispositif de protection contre les courants de courts-circuits.

Avant l'utilisation, familiarisez-vous en détail avec la technique du sciage. Vous trouverez des indications à ce sujet dans la documentation professionnelle. Nous recommandons la participation à des formations appropriées. Les indications ici fournies ne sont qu'à titre complémentaire !

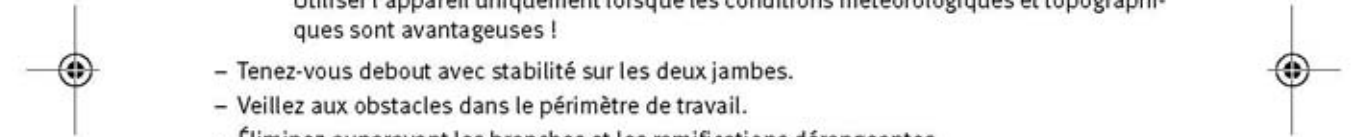
Positionnement adéquat

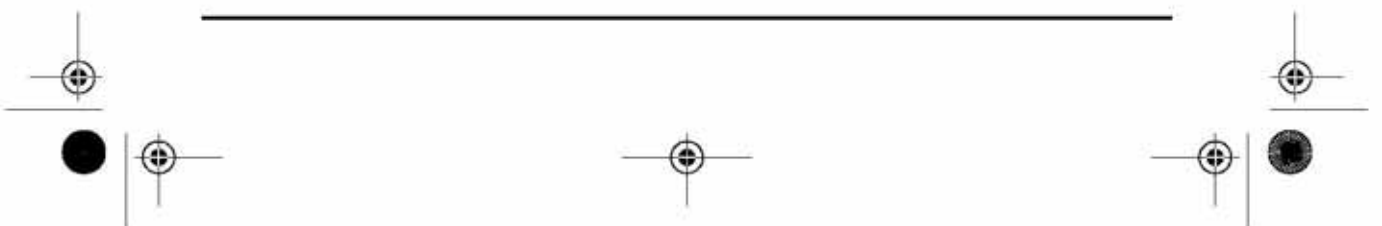
**AVERTISSEMENT****Risque de blessure !**

Ne jamais travailler sur des sols instables !

Ne jamais travailler trop penché(e) en avant !

Utiliser l'appareil uniquement lorsque les conditions météorologiques et topographiques sont avantageuses !

- Tenez-vous debout avec stabilité sur les deux jambes.
 - Veillez aux obstacles dans le périmètre de travail.
 - Éliminez auparavant les branches et les ramifications dérangeantes.
- 



Technique de travail de base

**DANGER****Danger de mort !**

Ce paragraphe traite de la technique de travail de base lors de la manipulation de l'appareil. Les informations ici fournies ne remplacent pas la formation et la grande expérience d'un professionnel.

Évitez de réaliser tout travail pour lequel vous n'êtes pas suffisamment qualifié ! Une manipulation irréfléchie de l'appareil peut conduire à de très graves blessures, voire des blessures mortelles !

**AVERTISSEMENT****Risque de blessure !**

Tirez le culbuteur intégralement vers l'arrière avant de pousser la pièce de bois.

**Remarque :**

Stockez les matériaux de base et les pièces de bois travaillées près de votre poste de travail.

- Observez toujours l'environnement afin de vous assurer que vous ne mettez pas des personnes ou des animaux en danger avec votre travail.
- Ne travaillez jamais dans de mauvaises conditions d'éclairage ou météorologiques.
- Évitez de réaliser des travaux de sciage sur des pièces de bois avec des branches car les petites branches restent accrochées dans la lame de scie et peuvent être éjectées de manière incontrôlée.
- Actionnez immédiatement le commutateur d'arrêt d'urgence lors de défaillances fonctionnelles.
- Assurez-vous de pouvoir être bien positionné debout en toute sécurité.
- Lorsque vous changez d'emplacement, éteignez le moteur.
- N'introduisez pas vos doigts dans la zone de sciage ou dans la lame de scie.
- Ne sciez pas de pièces de bois se trouvant sous tension.
- Inspectez le périmètre de travail et éliminez les objets dérangeants.
- Au début du travail, vérifiez la sécurité de l'appareil.
- Acheminez toujours la pièce de bois jusqu'à la butée.
- Ne retirez aucun éclat de bois ou similaire dans la zone de sciage pendant l'exploitation.

L'émission de bruit peut être influencée par :

- des lames de scie qui présentent une construction spéciale afin de réduire le bruit émis
- la maintenance de la lame de scie et la machine

L'émission de poussière peut être influencée par :

- type du matériau à traiter
- l'importance des capots d'aspiration individuels (capteurs de poussière à l'emplacement de production)

Nettoyage et maintenance

- réglage conforme des capots d'aspiration, tôles de dérivation, récupérateurs de copeaux etc.

Nettoyage et maintenance



DANGER

Danger de mort !

Avant la réalisation de tous travaux sur l'appareil, débranchez toujours la fiche secteur (mettre l'appareil hors tension).



AVERTISSEMENT

Risque de blessure !

Exécutez uniquement par vous-même les travaux de maintenance ici décrits.

Tous les autres travaux, en particulier la maintenance du moteur et les réparations doivent être confiées à un professionnel formé. Des travaux non conformes peuvent conduire à des détériorations de l'appareil et conduire également à des blessures.

Vue d'ensemble du nettoyage et de la maintenance

Avant chaque utilisation

Quelle pièce ?	Comment ?
Nettoyer l'appareil.	Voir le chapitre « Nettoyer l'appareil ».
Contrôler le frein du moteur.	Voir le chapitre « Contrôler le frein du moteur ».
Contrôler l'appareil.	Voir le chapitre « Contrôler avant le démarrage ».

Suite à 50 heures de service environ

Quelle pièce ?	Comment ?
Retendre la lame de scie.	Voir le chapitre « Retendre la lame de scie ».

Une fois par an

Quelle pièce ?	Comment ?
Réaffûter la lame de scie.	Voir le chapitre « Réaffûter la lame de scie ».
Remplacer la lame de scie en cas d'endommagement.	Voir le chapitre « Remplacer la lame de scie ».

Nettoyer l'appareil

► *Vue d'ensemble du nettoyage et de la maintenance – Page 70*



DANGER

Risque d'électrocution !

Ne jamais arroser l'appareil avec de l'eau ou l'exposer à l'eau.

Pour le nettoyage, ne jamais utiliser de produits de nettoyage ou de solvants.

L'appareil peut subir des dommages irréparables. Les pièces en plastique peuvent être attaquées par les produits chimiques.

Une manipulation consciencieuse et un nettoyage régulier garantissent un fonctionnement et une performance à long terme de l'appareil.

- Retirer l'encrassement grossier.
- Essuyer l'appareil avec un chiffon légèrement humide.
- Retirez intégralement les copeaux et autres dépôts.
- N'utilisez pas de solvants agressifs ou inflammables.

Maintenance de l'appareil

► *Vue d'ensemble du nettoyage et de la maintenance – Page 70*



DANGER

Danger de mort !

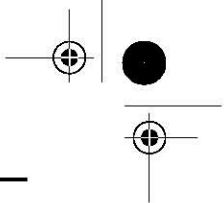
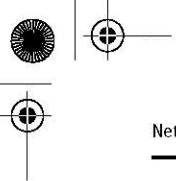
Avant la réalisation de tous travaux sur l'appareil, débranchez toujours la fiche secteur (mettre l'appareil hors tension).

Retendre la lame de scie

- Dévissez et retirez le revêtement extérieur.
- Resserrez l'écrou de fixation avec la clé à fourche fournie.
- Revissez de nouveau le revêtement extérieur.

Réaffûter la lame de scie

Des outils spéciaux sont nécessaires pour réaffûter la lame de scie : ils garantissent que les tranchants de la lame soient affûtés à l'angle adéquat et à la profondeur correcte. Le réaffûtage de la lame de scie est strictement réservé à un professionnel, éventuellement aussi au cours d'intervalles de maintenance plus courts.



Nettoyage et maintenance

Contrôler le frein du moteur

- Démarrer l'appareil.
- Actionner la touche d'arrêt.
La lame de scie doit au plus tard s'immobiliser au bout de 10 secondes.

Remplacer la lame de scie



AVERTISSEMENT

Risque de blessure !


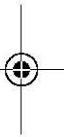
Évitez tout contact avec les arêtes vives de la lame de scie. Lors du remplacement de la lame de la scie, portez des gants de protection.

Lors du montage, veillez au sens de rotation de la lame de scie.

► page 7, 4

- Desserrer la barre de sécurité (4).
- Desserrer la goupille d'arrêt (A) et poser lentement et avec précaution le culbuteur (7) sur le sol.

► page 7, 5

- Dévissez les écrous de fixation (A). Bloquer l'arbre du moteur avec un contre-écrou et l'outil approprié.
 - Retirer la rondelle (B) et la bride extérieure (C).
 - Remplacez avec précaution la lame de scie (9). Respecter ici la nature et le sens de rotation de la lame de scie.
 - Insérer de nouveau la bride extérieure (C) et la rondelle (B).
 - Revisez l'écrou de fixation (A).
- 
- 

Stockage, transport

Stockage



AVERTISSEMENT

Risque de blessure !

Conservez l'appareil de telle manière qu'il ne puisse pas être mis en marche par des personnes non autorisées.

Assurez-vous que personne ne puisse se blesser sur la machine immobilisée.

ATTENTION

Détériorations de l'appareil !

Ne stockez pas l'appareil non protégé dans un environnement humide.

- Laisser refroidir le moteur (env. 5 minutes).
- Dans la mesure du possible, stocker l'appareil à l'horizontale et dans une position sèche.

Mise hors service prolongée (4 semaines ou plus)

- Réaffûter éventuellement la lame de scie après un stockage prolongé.

Transport

- Démontez les pièces rapportées qui dépassent l'appareil.
- En cas d'expédition, utilisez si possible l'emballage d'origine.

Mise au rebut

Mise au rebut

Mise au rebut de l'appareil



Les appareils qui portent le symbole figurant ci-contre, ne doivent pas être éliminés par le biais des ordures ménagères. Vous êtes dans l'obligation d'éliminer de tels appareils séparément.

■ Informez-vous auprès de votre commune des possibilités de mise au rebut réglementées.

Avec l'élimination séparée, vous remettez l'appareil usagé à un centre de recyclage ou à d'autres formes de retraitement. Vous aidez ainsi à éviter que des matières polluantes soient éventuellement déposées dans l'environnement.

Élimination de l'emballage

L'emballage est composé de carton et de feuilles portant des indications correspondantes et qui peuvent être recyclées.

- Déposez ces matériaux aux endroits appropriés afin qu'ils soient recyclés.

Pannes et solutions

Lorsqu'un élément ne fonctionne pas ...



DANGER

Danger de mort !

Des réparations non conformes peuvent conduire à un fonctionnement non sécurisé de votre appareil. Vous mettez votre environnement en péril et vous exposez vous-même au danger.

Il s'agit souvent de petits défauts qui conduisent à une défectuosité. Vous pouvez souvent éliminer le problème par vous-même. Veuillez tout d'abord consulter le tableau suivant avant de vous adresser à votre magasin OBI. Vous économisez ainsi un dérangement et éventuellement aussi des coûts.

Panne/Incident	Cause	Solution
Le moteur ne démarre pas.	L'appareil n'est pas raccordé ?	Raccorder l'appareil à l'alimentation électrique.
	La cosse du raccordement de réseau est encrassée ?	Nettoyer la cosse.
Le moteur ne s'arrête pas.	Frein moteur endommagé ?	Contactez le service après-vente.
La lame de scie ne tourne pas.	Frein moteur déclenché ?	Desserrez le frein moteur.
La pale du moteur tourne encore à vide.	Frein moteur défectueux ?	Contactez le service après-vente.

Si vous n'êtes pas en mesure d'éliminer la panne par vous-même, veuillez vous adresser directement à votre magasin OBI. Notez que la réalisation de réparations non conformes entraîne l'annulation de la garantie et vous cause éventuellement des coûts supplémentaires.

Caractéristiques techniques

Caractéristiques techniques

Tension nominale	230 V~ / 50 Hz
Diamètre de la lame de scie	505 mm
Diamètre d'alésage de la feuille de scie	30 mm
Épaisseur de la lame de scie	3,6 mm
Régime moteur maxi	2800 min ⁻¹ à S6 40%
Puissance moteur maxi	2600 W à S6 40%
Degré de protection	IP 54
Puissance sonore (L _{WA})*	105 dB (A) K= 2db (A)
Pression sonore (L _{PA})*	90 dB (A) K= 2db (A)
Diamètre maxi de la pièce de bois	170 mm
Diamètre mini de la pièce de bois	30 mm
Zmax	0,237 Ohm

*) Les valeurs indiquées sont des valeurs d'émission et ne doivent pas obligatoirement représenter simultanément des valeurs de poste de travail sûr. Bien qu'il existe une corrélation entre les niveaux d'émission et de nuisance, on ne peut pas déduire de manière fiable si des mesures de prévoyance supplémentaires sont nécessaires ou non. Des facteurs qui exercent une influence sur le niveau de nuisances actuel existant sur le poste de travail, comprennent la nature propre au local de travail, d'autres sources de bruits, par exemple le nombre d'appareils et d'autres procédures de travail limitrophes. Les valeurs de poste de travail autorisées peuvent également varier d'un pays à un autre. Cette information est uniquement destinée à fournir à l'utilisateur une meilleure évaluation de la mise en péril et du risque.

S6 = fonctionnement permanent avec sollicitation d'arrêt de durée de démarrage (ED) 40%, durée de marche (10 min). Le délai d'observation est de dix minutes pour les appareils électriques. 40% ED signifie que l'outil électrique peut être exploité avec une puissance de consommation nominale de quatre minutes à laquelle s'ajoute une pause de refroidissement de six minutes.

Conditions de raccordement spéciales selon EN 61000-3-11

Raccordez l'appareil uniquement au réseau d'alimentation dont l'impédance est inférieure ou identique à Zmax. Si nécessaire, concertez votre entreprise d'approvisionnement en électricité.



Déclaration de Conformité EC

RACING

ZI, 32 rue aristide Bergès – 31270 Cugnaux - France

Tél. : +33 (0)5.34.502.502 Fax : +33 (0)5.34.502.503

Le soussigné, par la présente déclare que les unités décrites ci-dessous :

SCIE A BUCHE

Modèle : RAC2650SB

Numéro de série : 20180521549-20180522048

sont en conformité avec les conditions des Directives Européennes suivantes :

2014/30/EU « Compatibilité électromagnétique »

2006/42/EC « Machinerie »

2012/65/EU « ROHS »

Et avec les normes suivantes :

EN55014-1:2006/A2 :2011

EN55014-2/A2:2008

EN61000-3-2 :2014

EN61000-3-11 :2000

EN 1870-6 :2002/A1 :2009

EN 60204-1 :2006/A1 :2009

Nom de la personne responsable du fichier technique : Olivier Patriarca
Cugnaux, 02/04/2018

Philippe MARIE / PDG